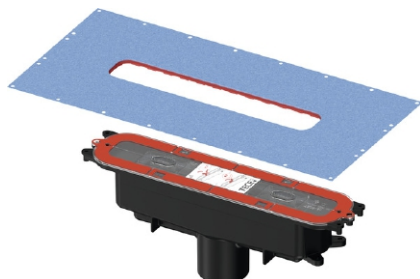


TECEdrainprofile sluk DN 75 bunnutløp

Produktbeskrivelse



TECEdrainprofile sluk DN75 med bunnutløp.
Sluk for TECEdrainprofile dusjprofil, for montering i trebjelkelag eller for innstøping, for vertikal tilkobling til et DN75 avløpsrør. Med fabrikkmontert tetningsmansjett på klemring.

Produktegenskaper:

Minimum monteringshøyde 95mm (underkant sluk til overkant påstøp)

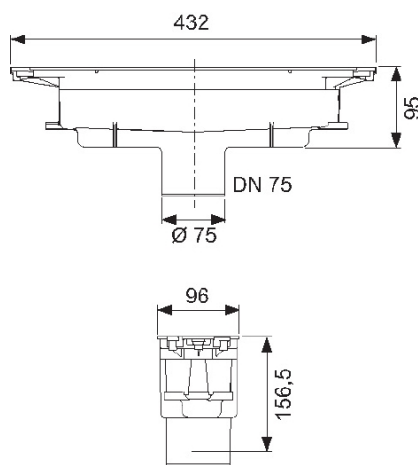
Vannlås kan enkelt tas ut

Fabrikkmontert, klikkbar og fleksibel tetningsmansjett

Beskyttelsesdeksel for sluket ved støpearbeider

Flyttbar/bevegelig tetning for anslutning med dusjprofilen kompenserer for konstruksjonstoleranser

Mål (mm)



Tekniske data

- Dreneringsytelse: $\approx 0,7/\approx 0,8$ l/s (i henhold til EN 1253 med 10/20mm vannsøyle)
- Vannlås lukningshøyde: 50mm

Leveranseomfang

- TECEdrainprofile sluk
- Beskyttelsesdeksel for sluket
- Tetningsmansjett

- Vannlås
 - Løftekrok for vannlås
-

Bestilles separat

- TECEDrainprofile dusjrenne
 - Vegg- og gulvmonteringsbrakett (valgfritt)
 - Monteringsramme for montering i trebjelkelag (valgfritt)
 - Lydisolerende matte (valgfritt)
-

Godkjenning

Teknisk Godkjenning fra SINTEF Certification - TG 20869